

Рисунок 1 - Общий вид изделия

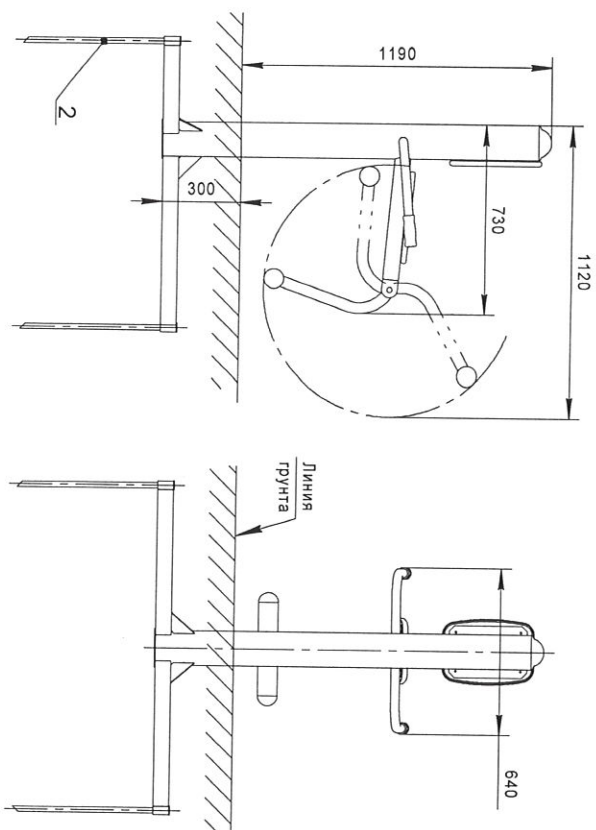


Рисунок 2 - Установка изделия

МН 10138 2021 000086

ООО «АВЕН-СПб»
ТРЕНАЖЕР Т-63
Паспорт Т-63-00.00.00 ПС
Для подростков от 14 лет и старше
1 Общие сведения об изделии

- 1.1 Наименование и обозначение: тренажер Т-63
- 1.2 Дата изготовления: 30 июля 2021 г.
- 1.3 Изготовитель: ООО «АВЕН-СПб», Россия, 188518, Ленинградская область, Домоновоский район, территория Общественно-Дельтовая Зона Дельтево, строение 13, тел. 233-0520, 233-7773
- 1.4 Заводской номер № 96-21-17

2 Назначение

- 2.1 Данное изделие (тренажер для мышц сгибателей-разгибателей бедра, комбинированный) предназначено для тренировки передней поверхности бедра.
- 2.2 Изделие соответствует исполнению У1 ГОСТ 15150. Разрешается эксплуатация изделия при температуре окружающей среды не ниже минус 30°С и не выше плюс 40°С.

3 Основные технические данные

- 3.1 Габаритные размеры изделия (ДхШхВ), мм..... 730х640х1190
- Отклонения от номинальных размеров не могут составлять более ±50 мм
- 3.2 Масса изделия, кг..... ≈42

4 Комплектность

- 4.1 Изделие поставляется в собранном виде (см. рисунки 1 и 2):
 - 1 – Тренажер в сборе 1
 - 2 – Стержень фиксирующий..... 1
 - 3 – Стержни фиксирующие в комплекте поставки изделия не входят (по отдельному заказу)..... 3
- 4.2 В случае необходимости возможно бетонирование изделия.
- 4.2.1 Изделие должно иметь маркировку.
- 4.2.1.1 Содержание маркировки:
 - «АВЕН-СПб», Т-63, зав. № _____, 21 г.

- 4.2.2 Место расположения маркировки, способ ее нанесения и закрепления (при наличии таблички) должны соответствовать указаниям в конструкторской документации на изделие.
- 4.2.3 Изделие заглубляется на 300 мм. Базовая отметка заглубления нанесена несмываемой краской.
- 4.3 Эксплуатационная документация: паспорт Т-63-00.00.00 ПС – 1 шт.

5 Сборка и монтаж

- Порядок установки.**
- Примечание: при установке изделия необходимо выдерживать размеры зоны приземления (рисунок 2).
- 5.1 Разметить и выровнять площадку.
 - 5.2 Выкопать в грунте приямок глубиной 300 мм (см. рисунок 1) под основание изделия.
 - 5.3 Установить изделие в приямок и выставить ровно относительно горизонта. Зафиксировать стержнями поз.2, забив их в грунт через отверстия в основании изделия.
 - 5.4 Дополнительно забетонировать места установки стержней фиксирующих (3 места, бетонная смесь БСТ В15 П4, общий объем бетонирования ≈20 дм³). После застывания бетона приямок закопать.

Изделие, заводской № 96-21-17, соответствует проекту и признано годным к эксплуатации.

6 Свидетельство о приемке

Начальник ОТК

М.П.

/ Чуркин К.Р./

30 июля 2021 г.

7 Гарантии изготовителя

- 7.1 Изготовитель гарантирует соответствие изделий требованиям проекта при соблюдении потребителем правил транспортирования, монтажа и эксплуатации.
- 7.2 Срок гарантии на изделие 12 месяцев со дня поставки (продажи) потребителю.
- 7.3 Гарантии не распространяются на повреждения вследствие вандализма.

7.4 Гарантия не распространяется на механические повреждения лакокрасочных покрытий, ламинарованных поверхностей, канатов и подшипников (в том числе подвергнувшихся в процессе эксплуатации интенсивному износу).

7.5 Гарантия не распространяется на выход из строя оборудования по причине разрушения подшипников подвижных соединений из-за превышения допустимой нагрузки, вызванного использованием оборудования людьми возрастных групп, не указанных в техническом паспорте, использованием оборудования не по назначению или способом, не указанным в техническом паспорте, а также в результате вандализма.

7.6 Изготовитель не гарантирует безопасную эксплуатацию изделия в случае отсутствия (утери или разрушения) элементов крепежа, из-за чего может быть нарушена структурная целостность изделия или его элементов.

7.7 Изготовитель не принимает претензий на некомплектность изделия после его поставки (продажи) потребителю по истечении суток.

7.8 Ресурс изделия в течение срока эксплуатации 8 лет.

Ресурс действителен при соблюдении потребителем требований действующей эксплуатационной документации.

7.9 Претензии направлять по адресу: Россия, 188518, Ленинградская область, Ломоносовский район, территория Общественно-Деловая Зона Ялтылево, строение 13, тел. 233-0520, 233-7773.

8 Рекламации

В случае обнаружения дефектов или поломок изделия в период гарантийного срока по вине изготовителя (поставщика) составляется акт-рекламация. Акт-рекламация должен содержать:

- наименование изделия, заводской номер и дату выпуска;
 - даты получения, монтажа и ввода в эксплуатацию;
 - общее время работы, ч;
 - сведения об имевшихся неисправностях.
- Детали, вышедшие из строя и послужившие причиной остановки изделия, должны быть сохранены до приезда представителя изготовителя.

9 Требования безопасности

9.1 Для безопасной эксплуатации Владелец должен производить ежедневный визуальный осмотр изделия, обращая внимание на:

- нарушение целостности конструкции (в том числе и из-за актов вандализма);
- наличие всех деталей крепления;
- отсутствие посторонних предметов;
- целостность окраски;
- наличие базовой отметки заглубления.

9.2 При обнаружении каких-либо дефектов, они должны быть немедленно устранены, а если это невозможно, то изделие должно быть закрыто для эксплуатации.

9.3 Изделие должно быть установлено с соблюдением требований, предъявляемых к размерам зон безопасности в ГОСТ Р 52169.

9.4 Для защиты людей от ушибов и травм рекомендуется на площадку, на которой установлено изделие, нанести упругое пористое резиновое покрытие «Мастерфайбер» толщиной не менее 40 мм.

10 Осмотр и проверка оборудования перед началом эксплуатации

Перед началом эксплуатации изделия проводят визуальный осмотр, проверяют узлы крепления и прочность конструкции.

11 Техническое обслуживание

11.1 Изделие должно осматриваться Владелелем с отражением результатов осмотров в таблицах 1 и 2 данного паспорта.

11.2 Принятая система технического обслуживания:

11.2.1 Регулярный визуальный осмотр изделия производится ежедневно. При ежедневном осмотре проверяют прочность конструкций, а также узлы крепления.

11.2.2 Функциональный осмотр изделия производится один раз в три месяца. При функциональном осмотре проверяют устойчивость конструкции, степень износа узла вращения, прочность узлов крепления.

11.2.3 Ежегодный осмотр производится с интервалом, не превышающим 12 месяцев.

Таблица 1 – Учёт неисправностей при эксплуатации

Дата отъезда изделия, его составной части или элемента конструкции	Характер (внешнее проявление) неисправности	Время работы отъездившей составной части или элемента конструкции, ч.	Принятые меры по устранению неисправности (расход ЗИП, направление рекламации)	Должность, инициалы, фамилия и подпись ответственного лица	Примечание

Таблица 2 – Учёт технического обслуживания

Дата	Замечания по техническому состоянию	Наименование проведенных работ	Должность, инициалы, фамилия и подпись ответственного лица

12 Правила эксплуатации

12.1 Перед использованием оборудования необходимо убедиться в безопасности оборудования и в отсутствии в его зоне посторонних опасных предметов.

На спортивной площадке **ЗАПРЕЩАЕТСЯ**:

- 12.2 Мусорить, курить и оставлять округу, принести и оставлять стеклянные бутылки.
- 12.3 Выгуливать домашних животных (собак, кошек и др.).
- 12.4 Использовать оборудование не по назначению, а также пачкать или ломать оборудование.

13 Текущий ремонт

13.1 Общие указания.

Сведения о проводимых ремонтах заносятся в таблицу 3 «Сведения о ремонте».

13.1.1 Текущий ремонт является корректирующим обслуживанием.

13.1.2 Корректирующее обслуживание должно производиться по результатам технических осмотров, внесенных в таблицу 2 «Учёт технического обслуживания» (см. раздел 11)

13.1.3 Корректирующее обслуживание должно включать меры по устранению замечаний, указанных в таблицах 1 и 2, а именно замена крепежа, сварка металлоконструкций, замена изношенных или поврежденных структурных элементов (покрытий и окраски и т.п.).

13.2 Меры безопасности.

Эксплуатация изделий во время выполнения текущих ремонтов запрещается.

13.3 Текущие ремонты должны выполняться силами Владельца.

Таблица 3 – Сведения о ремонте

Наименование составной части изделия или элемента	Основание для проведения ремонта		Дата	Время работ наработки до ремонта, ч	Наименование организации, проводившей ремонт	Должность, инициалы, фамилия и подпись ответственного лица
	Поставлено в ремонт	Выход из ремонта				

14 Сведения об утилизации

14.1 Утилизация подлежат отдельные элементы изделия или изделие в целом:

- по результатам технических осмотров;
 - по истечении срока службы (ресурса).
- 14.2 Металлическая составляющая изделия подлежит сдаче в металлолом.

14.3 Детали из древесины подлежат отправке на склад твердых бытовых отходов.

15 Особые отметки

Возможны расхождения между описанием, изображением и фактическим исполнением, так как изготовитель постоянно работает над совершенствованием конструкции изделия.